

**Fejleszd játszva a technikádat**

---

---

# Tartalomjegyzék



02 Technikai paraméterek és kiegészítők

03 Összeszerelés

04-05 Funkciók bemutatása

06 Hibaelhárítás és figyelmeztetés

07 A gép elemeinek cseréje



## Technikai paraméterek

Súly: 9,6 kg

Nettó súly: 6,7 kg

Csomag méretei: 88x40x40 cm

Feszültség: 100-220V

Teljesítmény: 50W

Frekvencia: 50/60Hz

Technika: topsin, underspin, left and right spin, no spin

Szerva ismétlése: 30-75/perc

Szerva sebessége: 4-40m/s

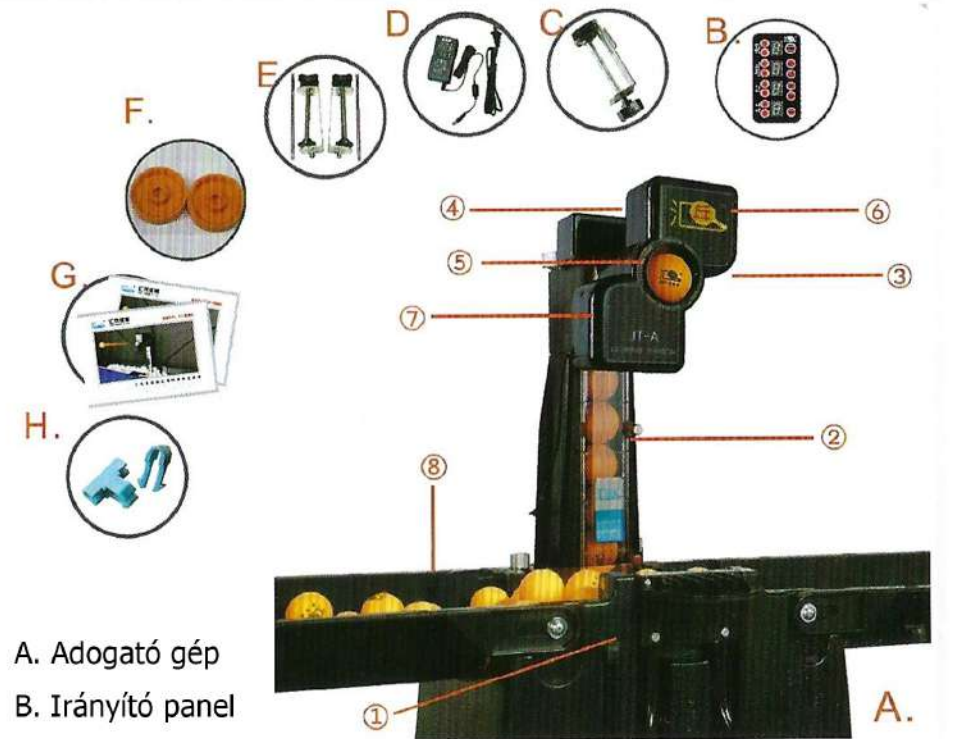
Labda érkezése: Fix pont/véletlenszerű

Szerva során 9 féle képpel tudja pörgetni a labdát, valamint pörgetés nélkül is.

A gép fejét fel le, valamint bal és jobb irányba is lehet állítani.

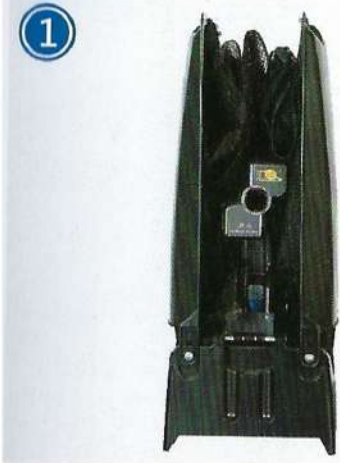
A labdákat automatikusan adogatja.

## Kiegészítők

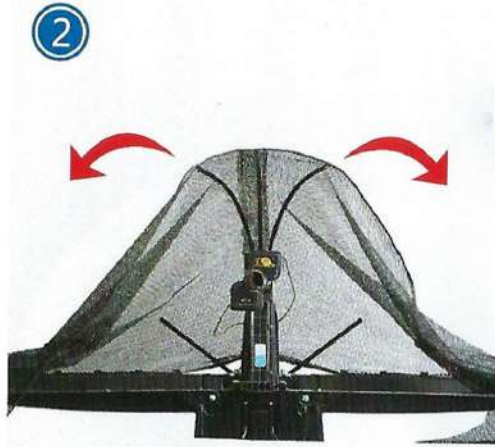


- A. Adogató gép
- B. Irányító panel
- C. Tartó keret az irányítóknak
- D. Tápkábel
- E. Háló tartó
- F. Két szerváló kerék - alkatrész
- G. Használati útmutató
- H. Kis csipeszek - Rögzítik a hálót, hogy megakadályozza a labdák kirepülését. Nem muszáj teljesen összerakni.

## Összeszerelés



Szedje ki a gépet.



Hajtsa szét a labda gyűjtő hálót.



Van három fém hálótartó a gépben. Az elsőt és a harmadikat húzza ki és a két fém csőbe helyezze be.



Helyezze fel az asztalra.



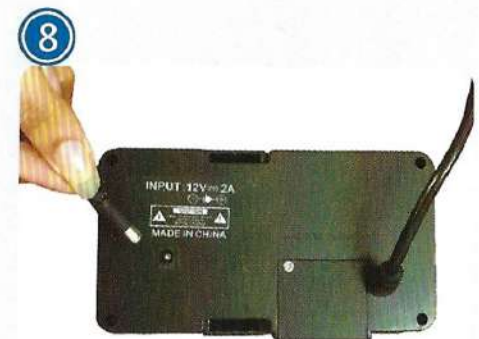
Válassza le a két fém tartót és tartsa lent, majd illessze az asztalhoz.



Tegye fel oldalra a hálót

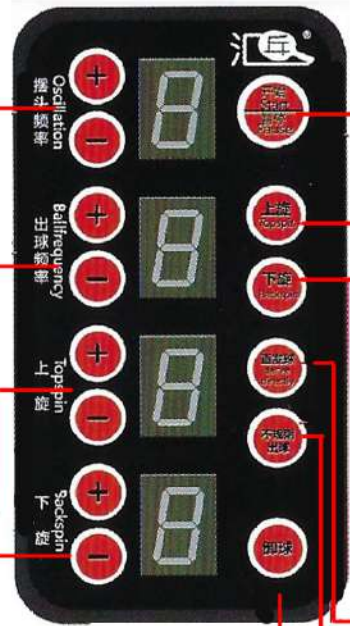


Tegye az asztal oldalához az irányítót



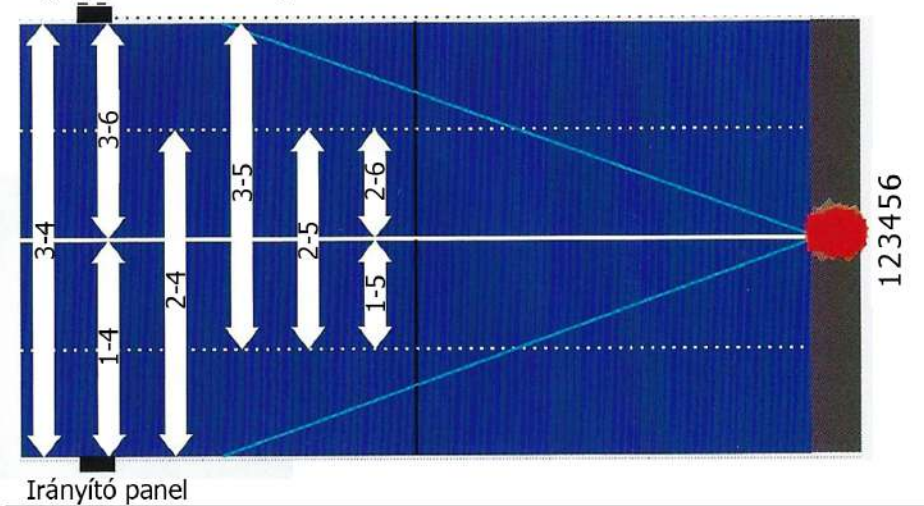
Helyezze áram alá a készüléket

## Funkciók bemutatása



1. Oszilláció
  - a. Jobb és bal oszilláció sebessége
  - b. Minél magasabb, annál gyorsabb
  - c. Fix állapotban 0-n áll a szám
2. Gyakoriság
  - a. szerva/perc sebességének állítása
  - b. minél nagyobb, annál gyorsabban
3. Topspin/Backspin
  - a. a labdák sebességének/erejének beállítása
  - b. a labdák érkezésének helyét állíthatja
  - c. Együtt növekszik a szerva erőssége is
  - d. topspin = underspin - a labda nem pörög
  - e. topspin > underspin - topspin szerva
  - f. topspin < underspin - underspin szerva
4. Start/Pause  
elindítja a gépet, valamint leállítja
5. Egy Gombos topspin  
Gyors beállítás topspinhez
6. Egy Gombos backspin  
Gyors beállítás backspinhez
7. Közvetlen szerva  
Gyors beállítás pörgés nélkülihez
8. Közvetett szerva  
Gyors beállítás közvetett szervához
9. Betöltés kikapcsolása  
Az automatikus labdabetöltés lekapcsolása

**Tipp:** Amikor a felső és alsó kar a végébe van állítva (1-6), akkor fix pontra adagolja a labdát. Amikor a két kar egymás mellé van állítva (3 és 4), akkor teljes skálán van a forgás.



### Oszilláció

A karal lehet beállítani, hogy a labda hova érkezen:

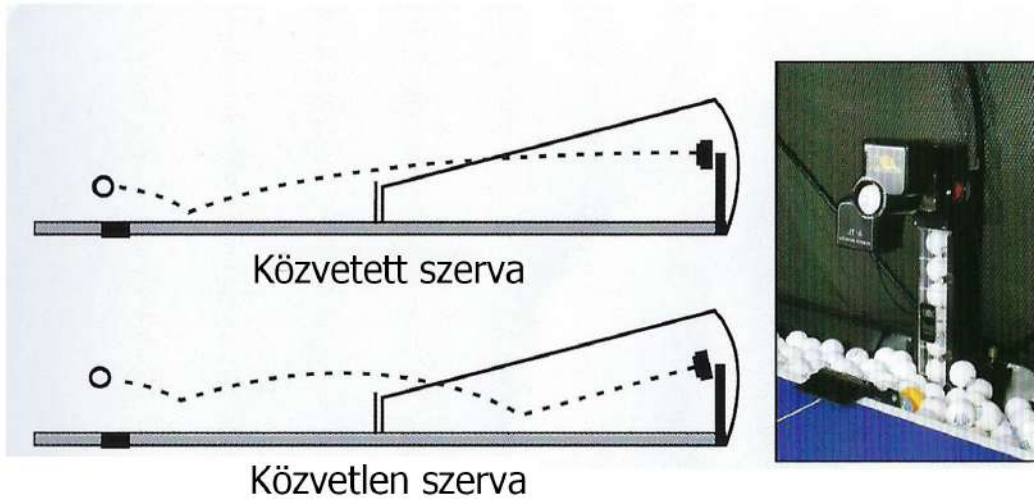
- 3-4: A teljes területére
- 3-5: A 3/4-ére bal oldalról
- 2-4: A 3/4-ére jobb oldalról
- 1-4: A felének a jobb oldalára
- 3-6: A felének a bal oldalára
- 2-5: A közepére
- 1-5: A közepének 1/4-ére jobbra
- 2-6: A közepének 1/4-ére balra
- 1-6: Fix pont

**Ne mozgassa vagy forgassa, amikor működik**



A gép fejének hátulján két beállító kar van, amivel lehet beállítani a forgás skáláját.

## Funkciók bemutatása



## Szervák típusainak leírása

Szerva típus: A labdát közvetve vagy közvetlenül szerválja.

Közvetve típus: Megfelelő sebességgel és forgással jó kezdő játékosok számára, így gyakorolhatják a különböző szervákat és visszaadását.

Közvetlen típus: Sokkal erősebb a sebesség és a forgás. Megfelelő sebességgel és forgással beállítható a magaslabda, smash, loop, stb. Megfelelő napi gyakorlásra.



Lazíts a rézgombon, ha a fej magasságát akarod beállítani. Ne változtass rajta a gép működése közben.

A gép 9 fajta szervát tud kezelni. Manuálisan kell beállítani a gép fején a szöveget.

A gép fejét balra és jobbra lehet forgatni 180 fokban vízszintesen



Ha Topspin állapotban:

90 fokkal balra - leftspin

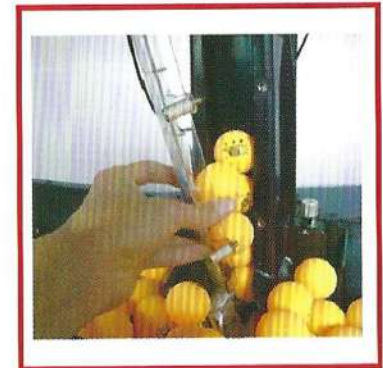
90 fokkal jobbra - rightspin

45 fokkal balra, left sidespin

45 fokkal jobbra, right sidespin

## Hibaelhárítás

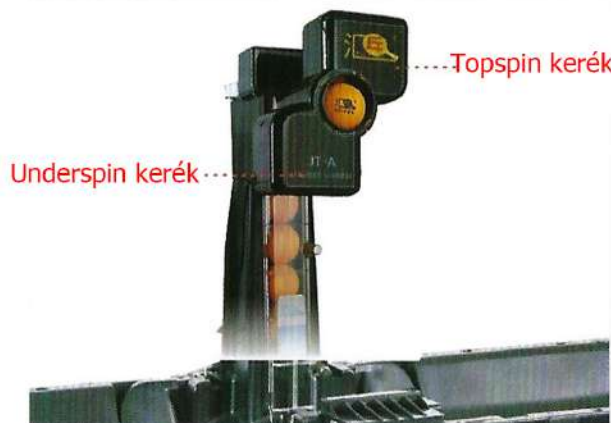
Hiba jellege	Hibát okozhatja	Megoldás
Bedugva nem történik semmi	Áram ellátás hiba	Új tápkábel
	Nincs jól bedugva	Csatlakoztassa újra
Nem jön ki labda	Piszkos a labda adogató	Vegye le a fedélt és tisztítsa meg
	Sérült labda, piszkos vagy nem megfelelő méretű	Cserélje ki
	A szerva motorja elromlott	Cserélje ki
	A szerva fogaskereke elromlott	Cserélje ki
Labda adogatás gyenge	A szerva motorja elromlott	Cserélje ki
	Nincs jól áram alá helyezve	Csatlakoztassa újra
	A szerva motorja lekapcsolódott	Csatlakoztassa újra
Nincs obszilláció	Az obszilláció motorja elromlott	Cserélje ki
	Az obszilláció fogaskereke elromlott	Cserélje ki
	Nincs jól áram alá helyezve	Csatlakoztassa újra
	Az obszilláció motorja lekapcsolódott	Csatlakoztassa újra
Kicsi az obszilláció	Rosszul van beállítva a kar	Indítsa újra
Start/sebesség gomb nem reagál	Az irányító doboz elromlott	Cserélje ki



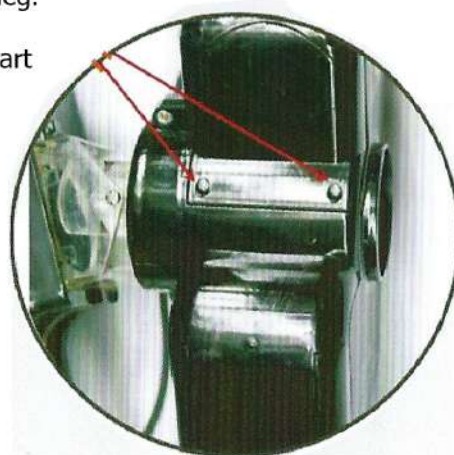
### Figyelmeztetés

1. A gyerekek szülői felügyelet mellett használhatják csak a gépet
2. Sztenderd 40 labdákat használjon. 1 csillagosnál nagyobb labdákat helyezzen bele. Ne használjon túl puha labdákat, vagy szabálytalanokat, hogy elkerülje a hibákat.
3. Tisztítsa meg az új labdákat tiszta vízzel, vagy tisztítószerrel és törölje szárazra használat előtt. A hiba elkerülése miatt érdemes tisztítani a labdákat és az adagolót.
4. Tegye a labdákat a tároló csőbe, amikor a gépet kikapcsolta, hogy ne sérüljenek.
5. Ha sokáig nem használja a gépet, tisztítsa meg és tartsa letakarva.
6. Ha problémája van, vegye fel a kapcsolatot velünk.

## A gép elemeinek cseréje

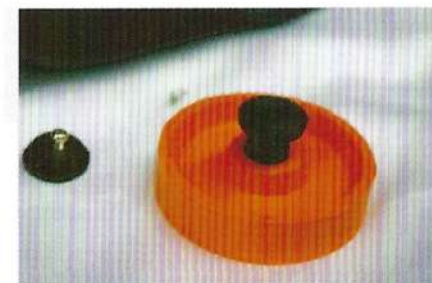


1. Ellenőrizze, hogy melyik labda adogató kerék sérült meg.
2. Távolítsa el a 2 csavart oldalról.



3. Távolítsa el a csavart az adogató kerékről, vegye ki a sérült kereket.

4. Vegyen új kereket, tegye be és kövesse az előző pontokat visszafele.



Ha a labda adogató kerék nem működik és nem ad ki labdát, és a helyzet fent áll a hibaelhárítás után, valószínű cserélni kell a motort. Ha a labda adogató kerék megsérült, valószínű cserélni kell a kereket.

Cím: 1142. Budapest, Komáromi út 12

Telefon: +36 1 430 1455

E-mail: INFO@SALTA.HU

[www.sportnagyker.hu](http://www.sportnagyker.hu)